

## ZW32-12型户外交流高压真空断路器

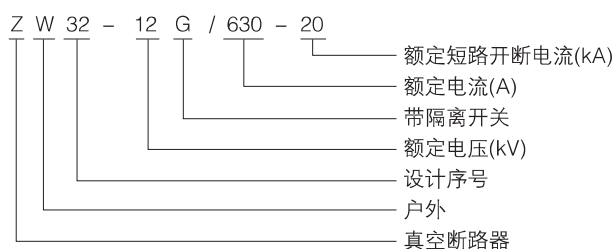


### 适用范围

ZW32-12系列户外高压交流真空断路器是三相交流50Hz、额定电压12kV的户外高压开关设备。适用于开断、关合城市或农村配电系统的负荷电流、过载电流和短路电流。

产品符合标准：GB1984、GB/T11022。

### 型号及其含义



### 使用环境条件

- 海拔高度不超过2000m；
- 周围空气温度上限不超过40℃，下限不超过-40℃，日温差25℃；
- 风压不超过700Pa；
- 污秽等级：IV级；
- 覆冰厚度10mm；
- 安装场所：无易燃、爆炸危险、化学腐蚀的场所；
- 地震烈度不超过8度。

### 主要技术参数

项目	单位	ZW32-12/630-16	ZW32-12/630-20
额定电压	kV	12	
额定电流	A	630	
额定短路开断电流	kA	16	20
额定短路关合电流(峰值)		40	50
额定峰值耐受电流		40	50
额定短时耐受电流		16	20
额定短路持续时间	s	4	
额定绝缘水平	雷电冲击耐压(峰值)	相间、对地75，断口85	
	1min工频耐压	相间、对地42，断口48	
额定操作顺序		分-0.3s-合分-180s-合分(电动机构)	
额定短路电流开断次数	次	30	
机械寿命		10000	
额定操作电压(分合线圈)	V	DC220,110,AC220	
动静触头允许磨损累计厚度	mm	3	
过电流脱扣器额定电流	A	5	
电流互感器电流比(常规)		200/5 400/5 630/5	
触头开距	mm	9±1	
触头超程		2±0.5	
平均分闸速度	m/s	1.2±0.2	
平均合闸速度		0.6±0.2	
分闸时间	ms	15~50	
合闸时间		25~80	
合闸弹跳时间		≤2	
三相分合闸同期性		≤2	
每相回路直流电阻	mΩ	≤80	
储能电机	额定电压	V DC/AC 220	
	额定功率	W 70	
	储能时间	S ≤8	
质量	kg	100	

## 外形及安装尺寸

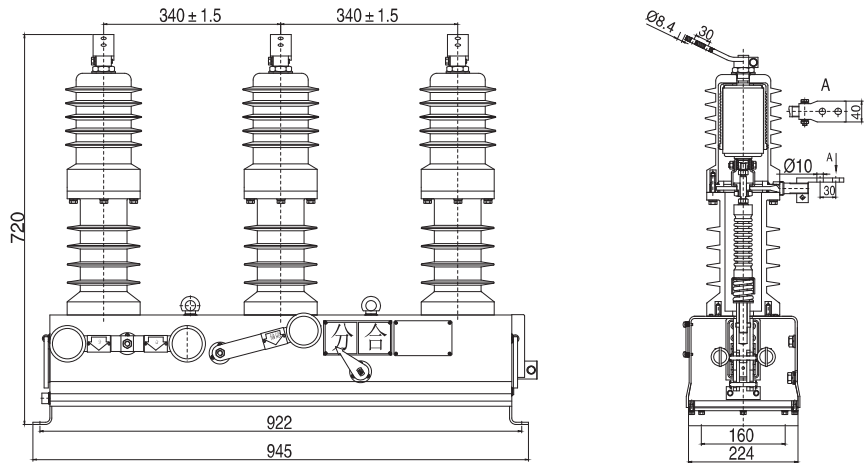


图1 ZW32-12 户外高压真空断路器

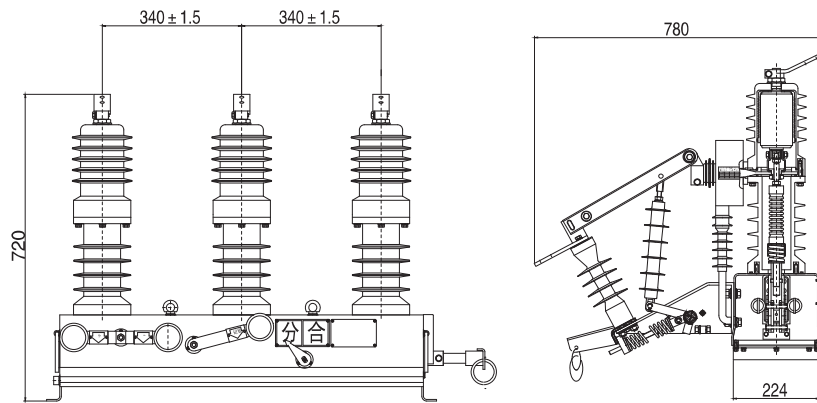


图2 ZW32-12G 户外高压真空断路器

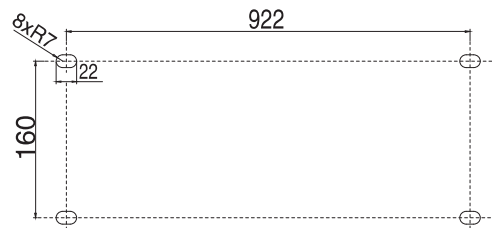


图3 ZW32-12(G) 户外高压真空断路器安装尺寸